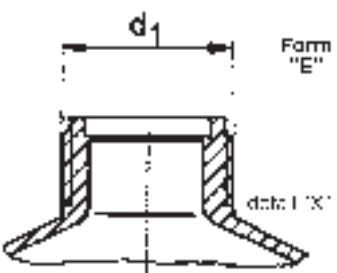
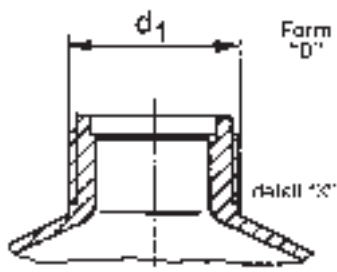
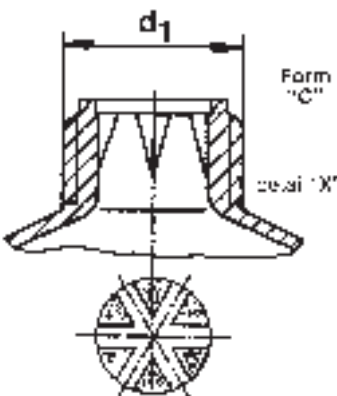
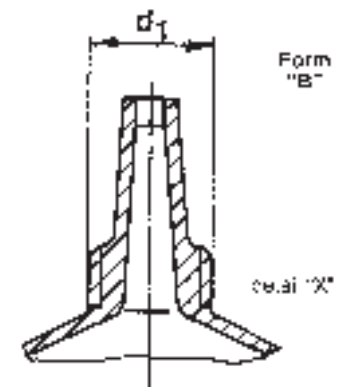
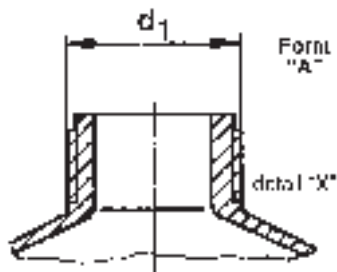
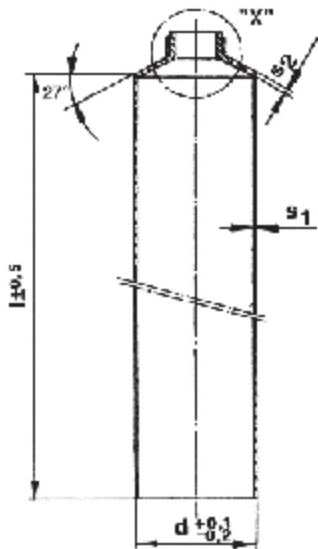


Technische Daten ALUMINIUM-TUBEN

zylindrisch
nach DIN EN 13046, DIN 5059/1
und TUBEX Werks-Norm



Nenn-durchmesser $d +0,1 -0,2$	max. Länge $l \pm 0,5$	Wandstärke S_1	Schulterdicke S_2
11	55	0,07 +0,03	0,4 ± 0,1
13,5	105		0,4 ± 0,1
16	115		
19	125	0,08 +0,03	
22	140		
25	180		0,09 +0,03
28	180		
30	190	0,10 +0,04	
32	190		
35	200		0,11 +0,04
38	220		
40	220	0,12 +0,04	
45	220		
50	230		0,14 +0,06

Werkstoff:

Aluminium 99,7

HERSTELLUNG:

nahtlos gefertigt im Kaltfließpressverfahren.

TUBENSCHULTER:

glatt-poliert, gerillt-poliert oder mit tastbarem Gefahrenstoff-Kennzeichen.

INNENLACKIERUNG:

falls erforderlich, mit widerstandsfähigen Kunstharz-Einbrennlacken, doppelt aufgetragen und auf das Füllgut abgestimmt. Für besonders kriechfreudige Füllgüter zusätzlicher Dichtungslackstreifen am Tubenende.

AUSSENDEKORATION:

Walzlackierung und Bedruckung im Rundoffset-Verfahren, Bedruckung mit bis zu 7 Farben.

Februar 2011

d_1	Normaltuben Ø
M 7 x 1	11, 13,5, 16, 19
M 9 x 1,25	13,5, 16, 19, 22, 25, 28, 30, 35, 40
M11 x 1,25	19, 22, 25, 28, 30, 32, 35, 40
M11 x 1,5	19, 22, 25, 28, 30, 32, 35, 40
M12 x 1,25	25, 30, 35,
M13 x 1,25	22, 25, 28, 30
M15 x 1,5	25, 28, 30, 32, 35, 40, 45, 50
M18 x 1,5	40
M20 x 1,5	40

d_1	Spitztuben Ø
M 7 x 1	11, 13,5, 16, 19, 25, 28, 30
M 9 x 1,25	19, 22, 25, 28, 30, 35, 40
M11 x 1,25	25, 28, 30, 40

d_1	Sterntuben Ø	Sternform
M 11 x 1,5	32, 40	5-teilig
	30	6-teilig
M 13 x 1,5	32	5-teilig
M 15 x 1,5	40	5-teilig
		6-teilig

d_1	Membrantuben Ø
M 7 x 1	11, 13,5, 16, 25
M 9 x 1,25	13,5, 16, 19, 22, 25, 28, 30, 40
M11 x 1,25	19, 22, 25, 28, 30, 32, 35, 40
M11 x 1,5	19, 22, 25, 28, 30, 32, 35, 40
M12 x 1,25	25, 30, 32, 35
M15 x 1,5	25, 30, 32, 35, 40, 45, 50
M20 x 1,5	40

d_1	Nippeltuben Ø
M 9 x 1	22
M11 x 1,5	19, 22, 25, 28, 30, 35,
M12 x 1,25	19, 22, 25, 28, 30, 32, 35
M13 x 1,25	19, 22, 25, 28, 30, 32, 35, 40
M13 x 1,5	22, 25, 28, 30,
M14 x 1,59	22, 25, 28, 30, 32, 35
M25 x 1,5	28, 30, 35, 40



Technische Daten
Füllinhalte für
ALUMINIUM-TUBEN

Längenangaben in der der Tabelle mit Doppelfalz
 Länge beim Dreifachfalz + 5 mm
 Länge beim Sattelfalz + 10 mm
 Sonderlängen auf Anfrage

Volumen	Durchmesser in mm													
	11	13,5	16	19	22	25	28	30	32	35	38	40	45	50
2 ml	55													
5 ml		60												
7 ml		75	60											
10 ml			77	65										
15 ml			105	82	70									
20 ml				102	85									
25 ml					100	80								
30 ml					115	92								
40 ml						115	100	90						
50 ml						137	120	110						
60 ml							138	125	112	100				
75 ml							162	146	135	118				
80 ml								155	140	123	110			
100 ml								185	168	145	130	120		
125 ml										175	155	142		
150 ml											175	164		
200 ml												210		
250 ml													210	
300 ml														210
min. Länge	55	60	60	65	70	80	90	90	100	100	100	110	195	195
max. Länge	55	75	105	105	130	170	180	190	190	200	210	218	230	230

Weiß unterlegte Felder stellen die jeweils empfohlene Längenangabe dar.

Produktionsstätten:

TUBEX Wasungen GmbH

Aluminiumstraße 1
 98634 Wasungen
 Deutschland
 Tel: +49 (0) 36941 75- 0
 Fax: +49 (0) 36941 75-174
 info@tubex-wasungen.de

TUBEX SLOVAKIA, s.r.o.

Partizánska 81
 966 81 Žarnovica
 Slovakia
 Tel: +421 45 681 2128
 Fax: +421 45 681 2148
 info@tubex.sk

TUBEX Jiangmen

TUBEX Packaging Materials Co. Ltd.
 Xijia Industry Zone
 Huicheng Town,
 Xinhui District
 Jiangmen City Guangdong
 529100 PR CHINA
 Tel: +86 (750) 6109993
 Fax: +86 (750) 6109992
 office@tubex-jiangmen.com

ZAO TUBEX

Ul Kalinina 224 a
 187010 Uljanowka
 Russland
 Tel: +7 (813) 6193-570
 Fax: +7 (813) 6193-346
 info@tubex.ru

TUBEX Tubenfabrik

Wolfsberg GmbH
 Am Industriepark 8
 A-9431 St. Stefan
 Österreich
 Tel: + 43 (0) 4352 37488- 0
 Fax:+43 (0) 4352 37488-111
 tubex@tubex.at